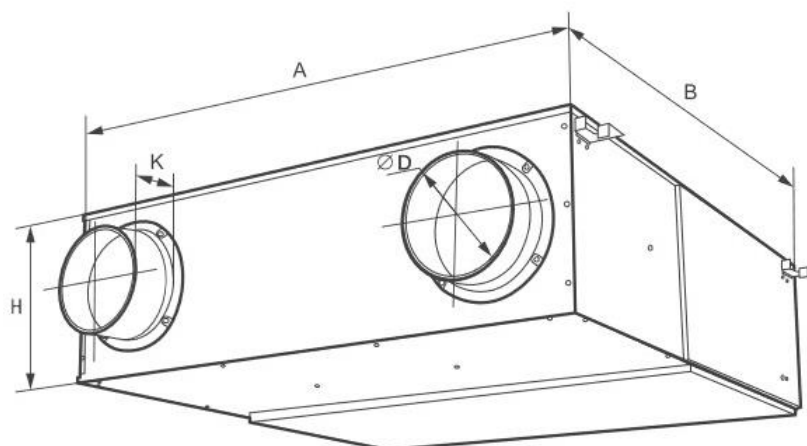


# КОМПАКТНЫЕ ПРИТОЧНО-ВЫТЯЖНЫЕ ВЕНТИЛЯЦИОННЫЕ УСТАНОВКИ SVT-ПВУ



## Назначение

Полностью автоматизированные теплосберегающие вентиляционные приточно-вытяжные установки с вращающимся теплообменником предназначены для вентиляции жилых домов, административных помещений, производства, кафе, конференц-залов и других помещений. Устройства отличаются чрезвычайной простотой монтажа, удобством обслуживания и эксплуатации.

## Эффективная экономия тепловой энергии

Коэффициент полезного действия встроенного вращающегося теплообменника **достигает 80%**.

## Простота монтажа

Вентиляционные установки изготавливаются в горизонтальном и вертикальном исполнении. Установки отличаются компактностью, поэтому легко найти место для монтажа устройства на чердаке, в подвале или в другом помещении. Вентиляционные установки легко можно монтировать на кухне, в ванной комнате или в коридорном стенном шкафу, а также над подвесными потолками. Вентиляционные установки спроектированы таким образом, чтобы их было можно легко внести через стандартные двери зданий. После монтажа вентиляционной установки остается только подключить питание и установить укомплектованные на заводе датчики. В вентиляционных установках с вращающимися теплообменниками не образуется конденсат, поэтому для них не требуется оборудовать дренажную систему.

## Удобство эксплуатации

Установки полностью автоматизированы, управление осуществляется при помощи пульта управления. Во время эксплуатации пользователь должен только следить за чистотой устройства и своевременно менять воздушные фильтры.

## Безвредная для окружающей среды и эффективная изоляция

В качестве изоляции в вентиляционных установках используется тепло и шумопоглощающий материал. Стенки толщиной 35 мм обеспечивают исключительно тихую работу вентиляционных установок и отличную теплоизоляцию.

## Безопасная эксплуатация

Дверцы вентиляционных установок комплектуются замками.

# КОМПАКТНЫЕ ПРИТОЧНО-ВЫТЯЖНЫЕ ВЕНТИЛЯЦИОННЫЕ УСТАНОВКИ SVT-ПВУ

## ТЕХНИЧЕСКИЕ ХАРАКТЕРИСТИКИ КОМПАКТНЫХ ПРИТОЧНО-ВЫТЯЖНЫХ УСТАНОВОК SVT-ПВУ

Наименование характеристики	Модель установки	
	SVT-ПВУ-350-Е-ЕС	SVT-ПВУ-550-Е-ЕС
Тип вентилятора	ЕС	ЕС
Производительность, м <sup>3</sup> /час	80-350	120-550
Фильтр приток/вытяжка	G4/G4 (опция G3+F7 / F5 или G3+F9 / F5)	
Уровень шума на выходе	20-38	25-48
Количество скоростей	10(ГТС)/10(Овен)	
Напряжение питания, В/Гц	230/50	230/50
Мощность вентиляторов, кВт	0,34	0,34
Дельта температура, °С	44	44
Эл. мощность нагревателя, кВт	1,5	3,0
Тип нагревателя	РТС	РТС
Кабель электропитания, мм <sup>2</sup>	КГ или ВВГнг 3х2,5	КГ или ВВГнг 3х2,5
Кабель пульта управления	UTP 2х2х0,51	
Класс защиты	IP55	
Размещение	Внутреннее	
Условия эксплуатации (температура наружного воздуха °С)	-30...+50	
Температура выходного приточного воздуха °С	+10...+30 (требуемое значение устанавливается с помощью панели управления)	
Материал корпуса	оцинкованная сталь с полимерным покрытием	
Вес, кг	38	44
Габаритные размеры, мм	730х370х930	730х370х930

Производитель оставляет за собой право на изменение размеров и комплектации без предварительного уведомления.